

DOLCENOTTE

ΟΔΗΓΙΕΣ ΤΟΠΟΘΕΤΗΣΗΣ, ΧΡΗΣΗΣ ΚΑΙ ΣΥΝΤΗΡΗΣΗΣ 



 **OLIMPIA**
SPLENDID
HOME OF COMFORT

ΣΗΜΑΝΤΙΚΕΣ ΟΔΗΓΙΕΣ ΦΥΛΑΞΤΕ ΓΙΑ ΜΕΛΛΟΝΤΙΚΗ ΧΡΗΣΗ

ΓΕΝΙΚΕΣ ΠΛΗΡΟΦΟΡΙΕΣ

Κατ' αρχήν επιθυμούμε να σας ευχαριστήσουμε για την προτίμηση που επιδείξατε σε μια συσκευή παραγωγής μας.

Σύμφωνα με τη νομοθεσία, το παρόν αποτελεί εμπιστευτικό έγγραφο και ως εκ τούτου απαγορεύεται η αναπαραγωγή ή η μεταβίβασή του σε τρίτους χωρίς τη ρητή εξουσιοδότηση της εταιρίας - κατασκευαστή.

Τα μηχανήματα ενδέχεται να παρουσιάζουν διαφοροποιήσεις συγκριτικά με εκείνα που παρουσιάζονται, χωρίς αυτό να υποβαθμίζει την εγκυρότητα των κειμένων που περιέχονται σε αυτό το εγχειρίδιο.

Διαβάστε με προσοχή το παρόν εγχειρίδιο πριν προβείτε σε οποιαδήποτε ενέργεια (τοποθέτηση, συντήρηση, χρήση) και τηρήστε πιστά τα όσα αναφέρονται στο κάθε κεφάλαιο.

Φυλάξτε με φροντίδα αυτό το εγχειρίδιο για τις τυχόν επόμενες συμβουλές. Μετά από την απομάκρυνση της συσκευασίας σιγουρευτείτε ότι η συσκευή είναι ακέραια, τα αποκόμματα της συσκευασίας δεν πρέπει αφήνονται στα παιδιά γιατί μπορούν να γίνουν επικίνδυνα.

Η ΕΤΑΙΡΙΑ ΚΑΤΑΣΚΕΥΗΣ ΔΕΝ ΦΕΡΕΙ ΚΑΜΙΑ ΕΥΘΥΝΗ ΓΙΑ ΕΝΔΕΧΟΜΕΝΕΣ ΖΗΜΙΕΣ ΣΕ ΠΡΟΣΩΠΑ Η ΑΝΤΙΚΕΙΜΕΝΑ ΠΟΥ ΔΥΝΑΤΑΙ ΝΑ ΠΡΟΚΛΗΘΟΥΝ, ΣΤΗΝ ΠΕΡΙΠΤΩΣΗ ΠΟΥ ΔΕΝ ΤΗΡΗΘΟΥΝ ΟΙ ΠΡΟΔΙΑΓΡΑΦΕΣ ΠΟΥ ΠΕΡΙΕΧΟΝΤΑΙ ΣΤΟ ΠΑΡΟΝ ΕΓΧΕΙΡΙΔΙΟ.

Η κατασκευάζουσα εταιρία διατηρεί το δικαίωμα να επιφέρει αλλαγές στα μοντέλα της σε οποιαδήποτε στιγμή, διατηρώντας πάντοτε τα κύρια χαρακτηριστικά που περιγράφονται στο παρόν εγχειρίδιο.

Κατά την τοποθέτηση και κατά οποιαδήποτε ενέργεια συντήρησης είναι αναγκαίο να τηρείτε τις προφυλάξεις που αναφέρονται σε αυτό το εγχειρίδιο και στις ειδικές επιγραφές τοποθετημένες στο εσωτερικό των συσκευών και επί πλέον να υιοθετείτε κάθε προφύλαξη που προκύπτει από την κοινή λογική και σύμφωνα με την Ισχύουσα Νομοθεσία στον τόπο εγκατάστασης.

ΣΥΜΒΟΛΙΣΜΟΙ

Τα σχεδιαγράμματα που υπάρχουν στο επόμενο κεφάλαιο παρέχουν με γρήγορο και εύκολο τρόπο τις αναγκαίες πληροφορίες για τη σωστή χρησιμοποίηση του μηχανήματος υπό συνθήκες ασφαλείας.

Σχεδιαγράμματα σύνταξης



Τεχνική υποστήριξη

- Επιδεικνύει τις καταστάσεις για τις οποίες ο πελάτης πρέπει να πληροφορεί το εσωτερικό τμήμα Τεχνικής Υποστήριξης της εταιρίας:

ΤΕΧΝΙΚΗ ΥΠΟΣΤΗΡΙΞΗ ΠΕΛΑΤΩΝ.



Δείκτης χεριού

- Οι παράγραφοι που προηγούνται από αυτό τον συμβολισμό περιέχουν πληροφορίες και προδιαγραφές πολύ σημαντικές, ιδίως αυτές που αφορούν στην ασφάλεια.

Η μη τήρηση των οποίων μπορεί να προκαλέσει:

- Κίνδυνος για τη σωματική ακεραιότητα των χειριστών.
- Απώλεια εγγύησης
- Αποποίηση ευθύνης εκ μέρους του κατασκευαστή.



Σηκωμένο χέρι

- Επισημαίνει ενέργειες που δεν πρέπει να πραγματοποιούνται ποτέ.

Σχεδιαγράμματα σχετικά με την ασφάλεια



Επικίνδυνη ηλεκτρική τάση

- Ειδοποιεί το ενδιαφερόμενο προσωπικό ότι η ενέργεια που περιγράφεται, εάν δεν πραγματοποιηθεί σύμφωνα με τους κανόνες ασφαλείας, μπορεί να προκαλέσει ηλεκτροπληξία.



Γενικός κίνδυνος

- Ειδοποιεί το ενδιαφερόμενο προσωπικό ότι η ενέργεια που περιγράφεται, εάν δεν πραγματοποιηθεί σύμφωνα με τους κανόνες ασφαλείας, μπορεί να προκαλέσει σωματικές βλάβες.



Κίνδυνος θερμοπληξίας

- Ειδοποιεί το ενδιαφερόμενο προσωπικό ότι η ενέργεια που περιγράφεται μπορεί να προκαλέσει, εάν δεν πραγματοποιηθεί σύμφωνα με τους κανόνες ασφαλείας, εγκαύματα από την επαφή με στοιχεία που βρίσκονται σε υψηλή θερμοκρασία.

ΑΝΑΚΥΚΛΩΣΗ



Αυτό το σύμβολο πάνω στο προϊόν ή στη συσκευασία του υποδεικνύει, ότι αυτό το προϊόν δεν μπορεί να αποσυρθεί με τα κανονικά οικιακά απορρίμματα, αλλά πρέπει να παραδοθεί σε μια θέση συλλογής για την ανακύκλωση των ηλεκτρικών και ηλεκτρονικών συσκευών. Με την προσφορά σας στη σωστή απόσυρση αυτού του προϊόντος προστατεύετε το περιβάλλον και την υγεία των συνανθρώπων σας. Το περιβάλλον και η υγεία τίθενται σε κίνδυνο από μία λάθος απόσυρση.

Περαιτέρω πληροφορίες για την ανακύκλωση αυτού του προϊόντος μπορείτε να έχετε στο δημαρχείο σας, στην υπηρεσία αποκομιδής των απορριμμάτων ή στο κατάστημα, στο οποίο αγοράσατε αυτό το προϊόν. Αυτός ο κανονισμός ισχύει μόνο για της χώρες μέλη της ΕΕ.

ΠΡΟΕΙΔΟΠΟΙΗΣΕΙΣ



Διαβάστε τα περιεχόμενα αυτού του εγχειριδίου προσεκτικά, καθώς παρέχει σημαντικές πληροφορίες σχετικά με την ασφάλεια για την εγκατάσταση, χρησιμοποιήστε και συντήρηση.

- Μετά την αφαίρεση της συσκευής από το κουτί, βεβαιωθείτε ότι το προϊόν που παρέχεται είναι άθικτο και αντιστοιχεί με το σχέδιο, τον έλεγχο και για κάθε πιθανή ζημία που μπορεί να έχει υποστεί κατά τη διάρκεια της μεταφοράς. Εάν υπάρχουν αμφιβολίες, μην τοποθετείτε το προϊόν σε λειτουργία, αλλά επικοινωνήστε με τον προμηθευτή σας.
- Τα υλικά συσκευασίας που χρησιμοποιούνται δεν είναι παιχνίδι για παιδιά! Κρατήστε την πλαστική σακούλα μακριά από μικρά παιδιά. Προσοχή κίνδυνος ασφυξίας!
- Πριν από τη σύνδεση του προϊόντος, ελέγξτε ότι η τάση τροφοδοσίας που αναγράφεται στην πινακίδα τεχνικών χαρακτηριστικών είναι η ίδια με του δικτύου παροχής. Την πινακίδα τεχνικών χαρακτηριστικών μπορείτε να τη βρείτε στο μετασχηματιστή / ρυθμιστή.
- Το προϊόν αυτό πρέπει να χρησιμοποιείται μόνο ως ηλεκτρικό θερμαινόμενο υπόστρωμα για χρήση στο σπίτι. Οποιαδήποτε άλλη χρήση πρέπει να θεωρείται ακατάλληλη και ως εκ τούτου, επικίνδυνη. Ο κατασκευαστής δεν μπορεί να θεωρηθεί υπεύθυνος για οποιαδήποτε βλάβη ή ζημιά που προκλήθηκε από ακατάλληλη, λανθασμένη και αλόγιστη χρήση.
- Η τοποθέτηση πρέπει να πραγματοποιείται σύμφωνα με τις οδηγίες του κατασκευαστή. Λανθασμένη τοποθέτηση μπορεί να προκαλέσει βλάβες σε πρόσωπα ή ζημιές σε περιουσία για τις οποίες δεν μπορεί να θεωρηθεί υπεύθυνος ο κατασκευαστής.
- ΔΕΝ είναι κατάλληλο για παιδιά κάτω από την ηλικία των 3 ετών. Τα παιδιά κάτω των 3 ετών πρέπει να επιβλέπονται ανά πάσα στιγμή και δεν πρέπει να χρησιμοποιούν το προϊόν λόγω της αδυναμίας τους να αντιδράσουν σε υπερθέρμανση.

- Στα παιδιά μεταξύ 3 και 8 ετών πρέπει να επιτρέπεται μόνο να ενεργοποιούν ή να απενεργοποιούν την συσκευή, και μόνο υπό την προϋπόθεση ότι το προϊόν έχει τοποθετηθεί ή να εγκατασταθεί στην κανονική θέση για να λειτουργήσει και ότι τα παιδιά επιβλέπονται ή έχουν λάβει οδηγίες σχετικά με την ασφάλεια και τις προφυλάξεις που πρέπει να λαμβάνονται όταν το χρησιμοποιούν και ότι έχουν κατανοήσει τους κινδύνους που εμπλέκονται στη χρήση του. Παιδιά μεταξύ 3 και 8 ετών, δεν πρέπει να επιτρέπεται να συνδέουν στην πρίζα, να ρυθμίζουν ή να καθαρίζουν την συσκευή ή να εκτελούν εργασίες συντήρησης σε αυτή.
- Το προϊόν αυτό μπορεί να χρησιμοποιηθεί από παιδιά άνω των 8 ετών, καθώς και από άτομα με μειωμένες σωματικές, αισθητηριακές ή ψυχικές ικανότητες ή με μικρή εμπειρία και γνώσεις, αν εποπτεύονται ή αν έχουν λάβει οδηγίες για τη χρήση της συσκευής με έναν ασφαλή τρόπο και να κατανοούν τους πιθανούς κινδύνους.
- Τα παιδιά δεν πρέπει να παίζουν με τη συσκευή.
- Ο καθαρισμός και η συντήρηση της συσκευής δεν πρέπει να διεξάγεται από παιδιά.
- ΜΗΝ ρυθμίσετε την θερμοκρασία με βρεγμένα χέρια.
- ΜΗΝ τραβάτε το καλώδιο ρεύματος ή την ίδια την συσκευή για να την αποσυνδέσετε από την πρίζα.
- Αποσυνδέετε πάντα το προϊόν από το στην πρίζα πριν από τον καθαρισμό ή την συντήρηση σε αυτό και όταν δεν είναι σε χρήση.
- Σε περίπτωση βλάβης του προϊόντος ή ελαττωματική λειτουργία του, σβήστε το και μην το πειράξετε.
- Εάν το καλώδιο τροφοδοσίας έχει υποστεί ζημιά, πρέπει να είναι αντικατασταθεί.
- Το προϊόν πρέπει να χρησιμοποιείται μόνο με τους τύπους χειριστηρίων που αναγράφονται στην πινακίδα τεχνικών χαρακτηριστικών της συσκευής.
- ΜΗΝ τοποθετήσετε το χειριστήριο κάτω από το μαξιλάρι ή μεταξύ των σεντονιών ή των σκεπασμάτων όταν η συσκευή έχει συνδεθεί στο ρεύμα.
- Να ελέγχετε την συσκευή σε τακτά χρονικά διαστήματα για σημάδια φθοράς ή αλλοίωσης. Εάν υπάρχουν οποιεσδήποτε τέτοιες ενδείξεις ή αν το προϊόν δεν έχει χρησιμοποιηθεί σωστά, απενεργοποιήστε το και το πειράξετε.
- Όσοι φορούν βηματοδότη δεν πρέπει να κρατήσουν σε λειτουργία την συσκευή για ολόκληρη την νύχτα. Το προϊόν μπορεί να χρησιμοποιηθεί για ζεστάνει το κρεβάτι, αλλά θα πρέπει να απενεργοποιηθεί και να αποσυνδεθεί από την πρίζα πριν από πέσετε για ύπνο.
- ΜΗΝ το χρησιμοποιείτε σε πτυσσόμενο κρεβάτι: αν το κάνετε, βεβαιωθείτε ότι το υπόστρωμα ή το καλώδιο σε καμία περίπτωση δεν πρέπει να παγιδευτούν ή να πιεστούν.
- ΜΗΝ διπλώνετε τις πλευρές μέσα ή κάτω από το στρώμα.

- Το προϊόν αυτό δεν είναι ιατρική συσκευή και δεν έχει σχεδιαστεί για ιατρική ή νοσοκομειακή χρήση.
- ΜΗΝ το χρησιμοποιήσετε αν βραχεί.
- ΜΗΝ χρησιμοποιείτε Το προϊόν για να ζεσταθούν ζώα.
- ΜΗΝ το χρησιμοποιείτε με άτομα που είναι ανάπηρα, βρέφη ή έχουν ευαισθησία στη θερμότητα.
- ΜΗΝ ΤΟ ΧΡΗΣΙΜΟΠΟΙΕΙΤΕ ΔΙΠΛΩΜΕΝΟ, ΖΑΡΩΜΕΝΟ Ή ΤΣΑΛΑΚΩΜΕΝΟ.
- ΜΗΝ ΤΟΥ ΒΑΖΕΤΕ ΚΑΡΦΙΤΣΕΣ Ή ΒΕΛΟΝΕΣ.

ΤΟΠΟΘΕΤΗΣΗ ΤΟΥ ΘΕΡΜΑΙΝΟΜΕΝΟΥ ΥΠΟΣΤΡΩΜΑΤΟΣ

Βεβαιωθείτε ότι το θερμαινόμενο υπόστρωμα έχει το σωστό μέγεθος για το στρώμα σας, μην χρησιμοποιήσετε ένα θερμαινόμενο υπόστρωμα που είναι πολύ μεγάλο ή πολύ μικρό, και βεβαιωθείτε ότι είναι πάντα απλωμένο επίπεδα, με κανένα τσαλάκωμα ή δίπλωμα.



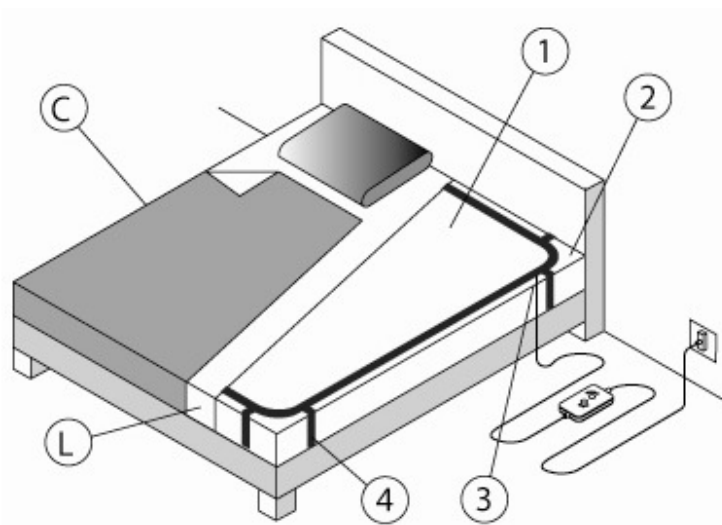
ΠΡΟΣΟΧΗ! ΥΠΟΣΤΡΩΜΑ

Τοποθετήστε το θερμαινόμενο υπόστρωμα μόνο μεταξύ του στρώματος και του κάτω σεντονιού και ποτέ σαν απλή κουβέρτα στην κορυφή του κρεβατιού.

Τοποθετήστε το θερμαινόμενο υπόστρωμα **(1)** πάνω από το στρώμα **(2)**, με το καλώδιο εξέρχεται προς την κεφαλή του κρεβατιού **(3)**, τυλίξτε τα ελαστικά λουριά του θερμαινόμενου υποστρώματος γύρω από το στρώμα **(4)**, ξεκινώντας από το κάτω μέρος του κρεβατιού και συνεχίζοντας επάνω προς την κορυφή.

Βεβαιωθείτε ότι το θερμαινόμενο υπόστρωμα είναι επίπεδο και εφάπτεται στο στρώμα, χωρίς να είναι τσαλακωμένο ή να διπλώνει.

Τέλος απλώστε το κάτω σεντόνι **(L)** πάνω από το θερμαινόμενο υπόστρωμα και στη φτιάξτε το κρεβάτι όπως συνήθως **(C)**.

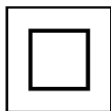


ΧΡΗΣΙΜΟΠΟΙΩΝΤΑΣ ΤΟ ΘΕΡΜΑΙΝΟΜΕΝΟ ΥΠΟΣΤΡΩΜΑ

ΠΡΟΣΟΧΗ!



Το θερμαινόμενο υπόστρωμα μπορεί να χρησιμοποιηθεί μόνο το χειριστήριο που παρέχεται. Το κατάλληλο μοντέλο αναγράφεται σε ετικέτα ραμμένη επάνω στο θερμαινόμενο υπόστρωμα. (T716.A)



Αυτό το θερμαινόμενο υπόστρωμα ανήκει στην κλάση μόνωσης II.

Βεβαιωθείτε ότι το καλώδιο σύνδεσης (5) που έρχεται από την ηλεκτρική κουβέρτα είναι καλά συνδεδεμένο στο μετασχηματιστή / χειριστήριο (6), για τα διπλά κρεβάτια το ίδιο είναι απαραίτητο για το δεύτερο καλώδιο σύνδεσης.

Συνδέστε το καλώδιο στην υποδοχή για το μετασχηματιστή / χειριστήριο (7), συνδέστε το καλώδιο σε την πρίζα και ενεργοποιήστε την συσκευή (ON) (8).

Ένα πράσινο φως θα ανάψει για να δείξει ότι ο μετασχηματιστής / ρυθμιστής είναι σε κατάσταση αναμονής.

ΠΛΗΚΤΡΟ ON / OFF (9):

Πατήστε μία φορά για να ενεργοποιήσετε / απενεργοποιήσετε.

Πατήστε και κρατήστε πατημένο για να αλλάξετε τη θερμοκρασία. Υπάρχουν 4 διαφορετικές ρυθμίσεις θερμοκρασίας, που υποδεικνύονται από τις λυχνίες LED (9), τα κίτρινα LED σηματοδοτούν ότι η ηλεκτρική κουβέρτα λειτουργεί. Για βέλτιστη συνεχή χρήση του θερμαινόμενου υποστρώματος, ρυθμίστε τη θερμοκρασία στις θέσεις 1 ή 2.

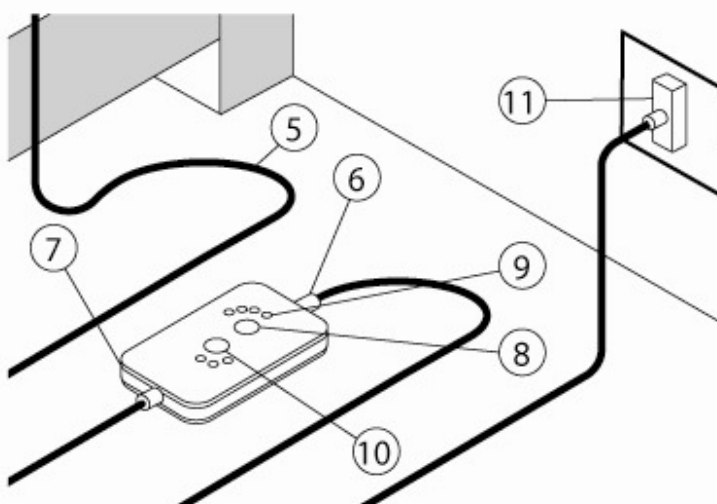
ΑΥΤΟΜΑΤΟ ΠΛΗΚΤΡΟ OFF (10):

Όταν πατηθεί μια φορά το θερμαινόμενο υπόστρωμα θα απενεργοποιηθεί μετά από 1 ώρα. Πατήστε δύο φορές για να απενεργοποιηθεί μετά από 2 ώρες. Τρεις φορές για να απενεργοποιηθεί μετά από 3 ώρες. Αν αυτό το πλήκτρο δεν είναι πατημένο η κουβέρτα θα παραμείνει σε λειτουργία όλη τη νύχτα. Αποσυνδέετε το φως από την πρίζα (11), όταν το θερμαινόμενο υπόστρωμα δεν είναι σε χρήση.



ΠΡΟΣΟΧΗ!

Μην αφήνετε το μετασχηματιστή / χειριστήριο κάτω από το μαξιλάρι ή κάτω από τα σκεπάσματα κατά τη χρήση.



ΚΑΘΑΡΙΣΜΟΣ, ΣΥΝΤΗΡΗΣΗ ΚΑΙ ΦΡΟΝΤΙΔΑ

Το θερμαινόμενο υπόστρωμα είναι κατασκευασμένο από ένα αντιβακτηριακό, με προστασία από τα άκαρια της σκόνης και πλενόμενο ύφασμα πολυεστέρα.

Ελέγξτε την ετικέτα με τα σύμβολα πλυσίματος του θερμαινόμενου υποστρώματος για τις κατάλληλες διαδικασίες πλύσης.



- ΜΗΝ βρέχετε τον μετασχηματιστή / ρυθμιστή.
- ΜΗΝ χρησιμοποιείτε στεγνό καθάρισμα.
- ΜΗΝ πλύνετε το θερμαινόμενο υπόστρωμα, αν τα καλώδια από ίνες άνθρακα προεξέχουν από το ύφασμα.
- ΜΗΝ χρησιμοποιείτε προϊόντα με χλώριο.
- ΜΗΝ το στύβετε.
- ΜΗΝ επανασυνδέετε το θερμαινόμενο υπόστρωμα εκτός αν είναι εντελώς στεγνό, εξασφαλίζοντας ότι ο σύνδεσμος είναι εντελώς στεγνός επίσης.

ΠΛΥΣΙΜΟ ΣΤΟ ΠΛΥΝΤΗΡΙΟ:

Αποσυνδέστε το καλώδιο από το μετασχηματιστή / ρυθμιστή και τοποθετήστε το θερμαινόμενο υπόστρωμα στο πλυντήριο. Πλύνετε και στύψτε το χρησιμοποιώντας το πρόγραμμα για ευαίσθητα υφάσματα (30-40 °C). ΜΗΝ χρησιμοποιήσετε επιπλέον στύψιμο.

ΠΛΥΣΙΜΟ ΣΤΟ ΧΕΡΙ:

Αποσυνδέστε το καλώδιο από το μετασχηματιστή. Αφήστε το η θερμαινόμενο υπόστρωμα να μουλιάσει για 15 λεπτά σε χλιαρό νερό (έως 40 °C) με ένα ήπιο σαπούνι σε σκόνη. Μην το τρίβετε. Ξεπλύνετε το καλά και απλώστε το έξω μέχρι να στεγνώσει εντελώς. Το θερμαινόμενο υπόστρωμα πρέπει να κρεμαστεί από την κορυφή, όπου δεν υπάρχουν ίνες άνθρακα.

ΣΤΕΓΝΩΜΑ:

Μην στεγνώνετε το θερμαινόμενο υπόστρωμα σε βιομηχανικό στεγνωτήριο ή σε πλυντήριο. Στεγνώστε το σε χαμηλή θερμοκρασία με ένα πρόγραμμα για ευαίσθητα σε ένα οικιακό στεγνωτήριο και στη συνέχεια απλώστε το μέχρι να στεγνώσει εντελώς.

ΣΙΔΕΡΩΜΑ:

Χρησιμοποιήστε σίδερο σε χαμηλή θερμοκρασία μόνο και χωρίς ατμό.

	Πλύσιμο στους 40°C
	Μη χρησιμοποιείτε προϊόντα με χλώριο
	Σιδέρωμα σε χαμηλή θερμοκρασία
	Όχι στεγνό καθάρισμα
	Όχι στέγνωμα σε στεγνωτήριο



ΠΡΟΣΟΧΗ!

Αν θέλετε να αποθηκεύσετε το θερμαινόμενο υπόστρωμα, περιμένετε να κρυώσει πριν το διπλώσετε.



ΠΡΟΣΟΧΗ!

ΜΗΝ δημιουργηθούν πτυχώσεις ή και παραμορφώσεις στο θερμαινόμενο υπόστρωμα, τοποθετώντας το στην κορυφή άλλων αντικειμένων, κατά την αποθήκευσή του.

ΠΡΟΒΛΗΜΑΤΑ ΚΑΙ ΤΡΟΠΟΙ ΑΝΤΙΜΕΤΩΠΙΣΗΣ

Πρόβλημα

- Οι λυχνίες του χειριστηρίου δεν ανάβει

Αντιμετώπιση

- Βεβαιωθείτε ότι το βύσμα του χειριστηρίου είναι συνδεδεμένο με ασφάλεια και ότι οι οδηγίες για την ενεργοποίηση του θερμαινόμενου υποστρώματος έχουν ακολουθηθεί σωστά.
- Βεβαιωθείτε ότι το καλώδιο είναι συνδεδεμένο στην πρίζα σωστά και ότι η παροχή ηλεκτρικού ρεύματος είναι ενεργοποιημένη.
- Βεβαιωθείτε ότι ο επιλογέας θερμοκρασίας βρίσκεται στη θέση 1, 2, 3 ή 4.
- Απενεργοποιήστε τη συσκευή και αποσυνδέστε την από την πρίζα. Επικοινωνήστε με την εταιρεία.

Πρόβλημα

- Το καλώδιο ρεύματος ή κάποιο άλλο καλώδιο είναι καταστραφεί
- Το ύφασμα έχει τσακίσεις ή είναι τσαλακωμένο
- Το ύφασμα έχει τρύπες ή σχίσιμο
- Το προϊόν έχει χρησιμοποιηθεί με μη κατάλληλο τρόπο ή έχει υποστεί τυχαία ζημιά
- Το χειριστήριο έχει καταστραφεί
- Το χειριστήριο δεν ανάβει, διότι μια ασφάλεια στο εσωτερικό έχει καεί

Αντιμετώπιση

- Απενεργοποιήστε τη συσκευή και αποσυνδέστε την από την πρίζα. Επικοινωνήστε με τον αντιπρόσωπό σας.

ΕΓΓΥΗΣΗ

Το προϊόν έχει εγγύηση σύμφωνα με τις διατάξεις του νομοθετικού διατάγματος 206 της 06/09/2005. Για οποιοσδήποτε αξιώσεις, ο αγοραστής πρέπει να έχει στην διάθεσή του την πρωτότυπη απόδειξη και την εγγύηση που περιλαμβάνεται με αυτό το εγχειρίδιο.

ΤΕΧΝΙΚΑ ΧΑΡΑΚΤΗΡΙΣΤΙΚΑ

Μονό θερμαινόμενο υπόστρωμα

Τάση τροφοδοσίας και συχνότητα	230 V AC 50 Hz
Ονομαστική ισχύς	50 W
Ονομαστική απορρόφηση	0,21 A
Διαστάσεις (Μ x Π)	78x180 cm
Βάρος (χωρίς τη συσκευασία)	0,9 kg

Διπλό θερμαινόμενο υπόστρωμα

Τάση τροφοδοσίας και συχνότητα	230 V AC 50 Hz
Ονομαστική ισχύς	50 + 50 W
Ονομαστική απορρόφηση	0,21 + 0,21 A
Διαστάσεις (Μ x Π)	160x180 cm
Βάρος (χωρίς τη συσκευασία)	1,8 kg



ΕΙΣΑΓΩΓΕΑΣ ΣΤΗΝ ΕΛΛΑΔΑ:

ΚΑΡΑΝΤ Α.Β.Ε.Ε.

Φαλήρου 5, 185 43 ΠΕΙΡΑΙΑΣ

T. 2104212350-51, F. 2104200036

E-mail επικοινωνίας : info@carad.gr

E-mail τεχνικής υποστήριξης : service@carad.gr

www.carad.gr

278061A

